

## 2.3 Dados técnicos

### 2.3.1 Visão geral

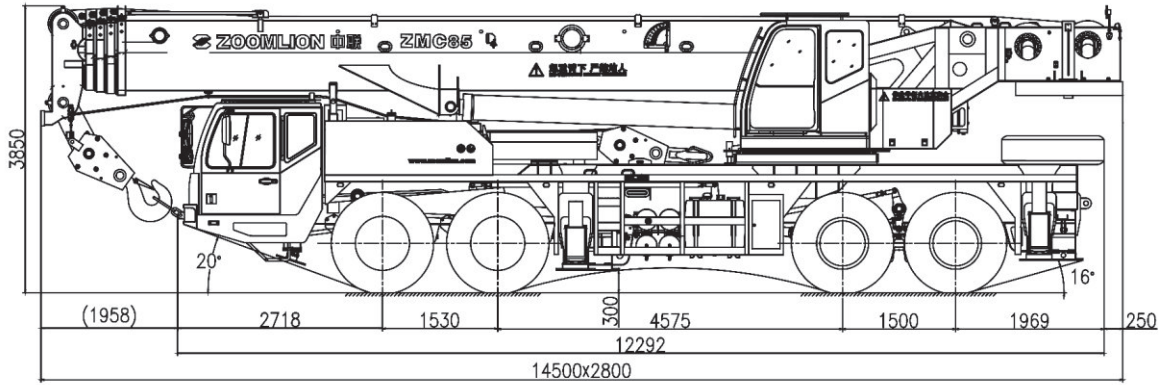


Fig. 02 – 10 – 01

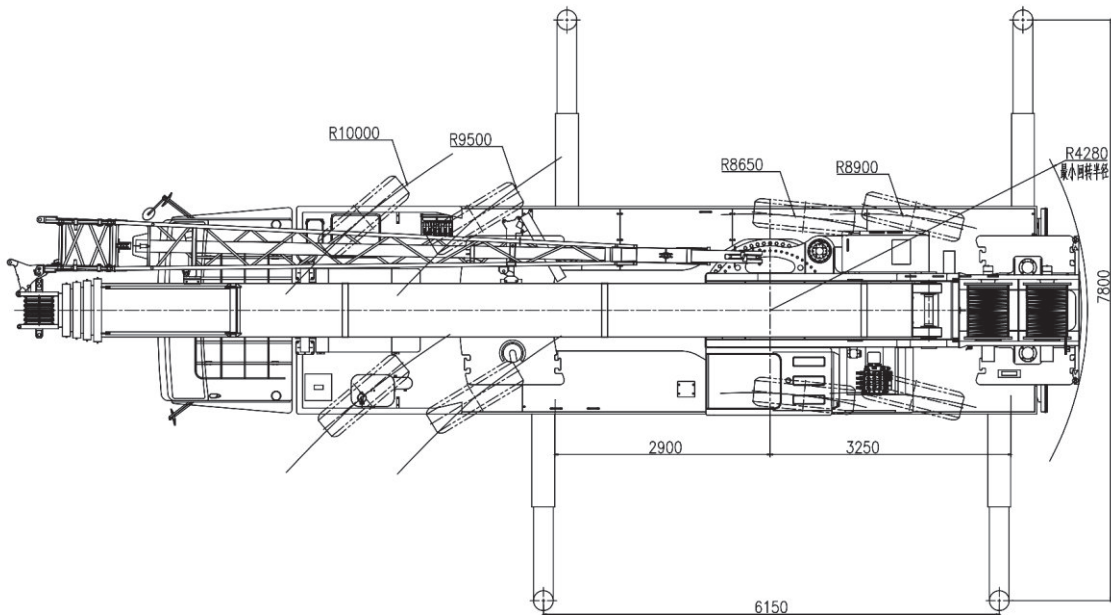


Fig. 02 – 10 – 02

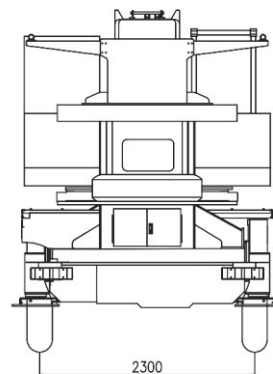
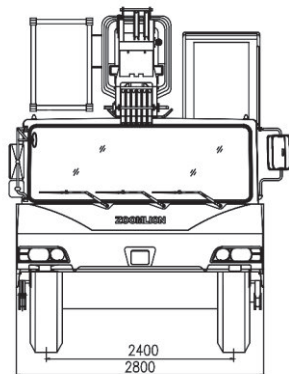


Fig. 02 – 10 – 03

Tabela 9

Unidade: kg

Raio de trabalho m	Lança principal (m)				
	Estabilizadores totalmente estendidos e cilindro telescópico I totalmente retraído sobre a lateral e sobre a traseira com contrapeso de 3 toneladas montado e contrapeso móvel de 4 toneladas				
	12,0	18,4	24,8	31,2	37,6
3,0	85000*	30000			
3,5	71000*	30000			
4,0	63000*	30000	23000		
4,5	56000	30000	23000		
5,0	51500	30000	23000		
5,5	48000	30000	23000	16500	
6,0	45500	29000	23000	16500	
7,0	37500	28000	22000	16500	11500
8,0	29000	25000	21000	15500	11500
9,0	23000	24000	19500	14500	11500
10,0		20500	18000	13500	11500
11,0		17500	17000	12500	11000
12,0		14800	15500	12000	10500
14,0		11200	12000	10500	9300
16,0			9500	9600	8300
18,0			7600	8000	7400
20,0			6200	6500	6700
22,0				5400	5700
24,0				4500	4800
26,0					4000
28,0					3400
30,0					2800
32,0					
34,0					
36,0					
I	0	0	0	0	0
II	0	6,4	12,8	19,2	25,6
Passador	12	6	5	4	3
Gancho	Gancho de 60 toneladas				

2.3.5 Tabelas da capacidade nominal de elevação

